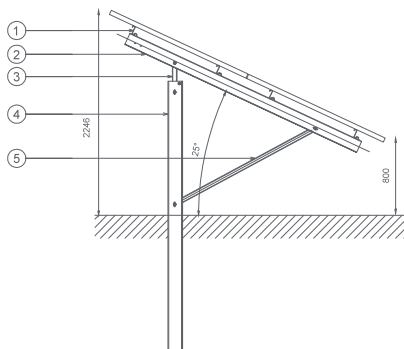
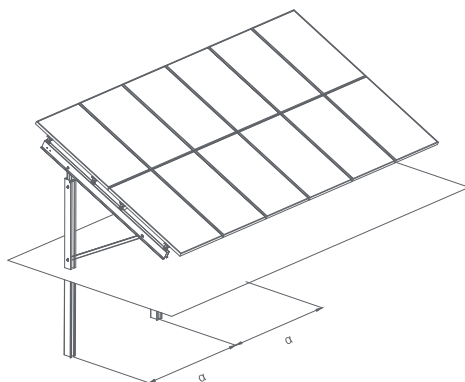


# μονοπάσσαλο στήριγμα

## GS116.P.25

2 panels portrait



1. οριζόντια δοκός από αλουμίνιο ή γαλβανισμένο χάλυβα
2. κεκλιμένη δοκός από γαλβανισμένο χάλυβα
3. σύνδεσμος πασσάλου-κεκλιμένης δοκού από γαλβανισμένο χάλυβα
4. πάσσαλος από γαλβανισμένο χάλυβα
5. αντηρίδα από γαλβανισμένο χάλυβα

Solar  
Technology



Μ Ε Λ Ε Τ Η  
ΣΧΕΔΙΑΣΜΟΣ

τηλ. 210.6565516  
info@solarroofs.gr

ΠΑΡΑΓΩΓΗ



τηλ. 210.5584440  
pvinfo@mevaco.gr

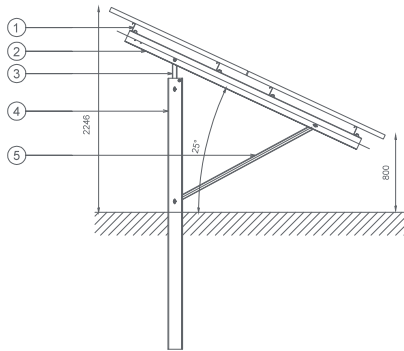
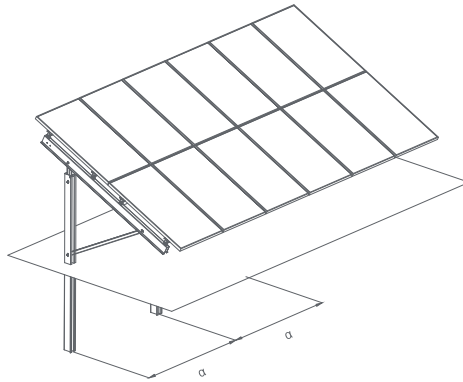
απόσταση στήριξης	α=2.00 m				α=2.50 m	
οριζόντια δοκός αλουμινίου	50x70				50x70	
ή ισοδύναμη δοκός από γαλβανισμένο χάλυβα	RHS80x40x2.0				RHS80x40x2.0	
μέση ταχύτητα ανέμου	33 m/s		27 m/s		27 m/s	
φορτίο κιονιού	0.50 kN/m <sup>2</sup>		1.40 kN/m <sup>2</sup>		0.70 kN/m <sup>2</sup>	
είδος φ/β πλαίσιου	190 Wp 1580x808mm	240 Wp 1650x992mm	190 Wp 1580x808mm	240 Wp 1650x992mm	190 Wp 1580x808mm	240 Wp 1650x992mm
ισχύς/στήριγμα	930 Wp		960 Wp		1160 Wp	1200 Wp
βάρος χάλυβα	70 kg				70 kg	
βάρος αλουμινίου	16 kg				22 kg	

- προδιαγραφές  
Ευρωκώδικας EC1 / Ευρωκώδικας EC3 / Ευρωκώδικας EC9 / Ελληνικός Αντισεισμικός Κανονισμός
- αριθμός κατοχύρωσης OBI  
7219/10-12-2010

# single-pole mounting structure

## GS116.P.25

2 panels portrait



1. horizontal aluminum beam or galvanized steel beam
2. inclined galvanized steel beam
3. pole-beam galvanized steel connection
4. galvanized steel pole
5. galvanized steel strut

Solar  
Technology



tel. 210.6565516  
info@solarroofs.gr

design

production

**MEVACO SA**  
INDUSTRIAL SUBCONTRACTING

tel. 210.5584440  
pvinfo@mevaco.gr

span	α=2.00 m				α=2.50 m	
horizontal aluminum beam profile	50x70				50x70	
or equivalent galvanized steel beam	RHS80x40x2.0				RHS80x40x2.0	
average wind speed	33 m/s		27 m/s		27 m/s	
snow load	0.50 kN/m <sup>2</sup>		1.40 kN/m <sup>2</sup>		0.70 kN/m <sup>2</sup>	
panel type	190 Wp 1580x808mm	240 Wp 1650x992mm	190 Wp 1580x808mm	240 Wp 1650x992mm	190 Wp 1580x808mm	240 Wp 1650x992mm
load/support	930 Wp		960 Wp		1160 Wp	1200 Wp
steel weight	70 kg				70 kg	
aluminum weight	16 kg				22 kg	

- standards  
Eurocode EC1 / Eurocode EC3 / Eurocode EC9 / Greek Seismic Code
- IPO Registration Number  
7219/10-12-2010