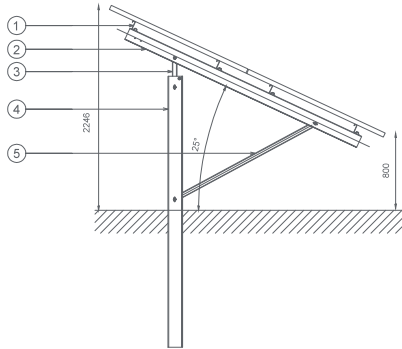
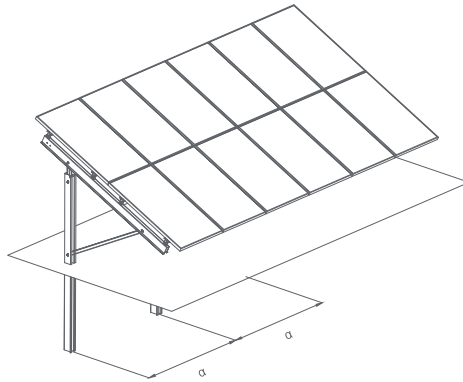


μονοπάσσαλο στήριγμα

GS115.P25

2 panels portrait



1. οριζόντια δοκός από αλουμίνιο
2. κεκλιμένη δοκός από γαλβανισμένο κάλυβα
3. σύνδεσμος πασσάλου-κεκλιμένης δοκού από γαλβανισμένο κάλυβα
4. πάσσαλος από γαλβανισμένο κάλυβα
5. αντηρίδα από γαλβανισμένο κάλυβα

απόσταση στήριξης	a=2.00 m
οριζόντια δοκός αλουμινίου	50x70
ή ισοδύναμη δοκός από γαλβανισμένο κάλυβα	RHS60x40x2.0
μέση ταχύτητα ανέμου	27 m/s
φορτίο χιονιού	0.35 kN/m ²
είδος φ/β πλαισίου	280 Wp 1960x992mm
ισχύς/στήριγμα	1120Wp
βάρος κάλυβα	71 kg
βάρος αλουμινίου	16 kg

Solar
Technology

ΗΛΙΑΚΕΣ
ΣΤΕΓΕΣ.ΕΠΕ

Μ Ε Λ Ε Τ Η
Σ Χ Ε Δ Ι Α Σ Μ Ο Σ

τηλ. 210.6565516
info@solarroofs.gr

ΠΑΡΑΓΩΓΗ

MEVACO SA
INDUSTRIAL SUBCONTRACTING

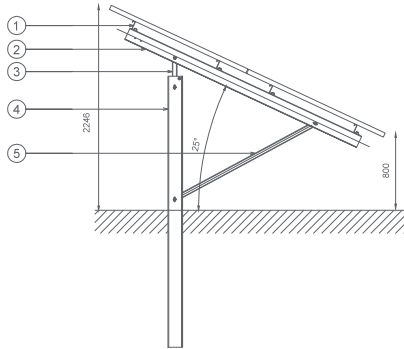
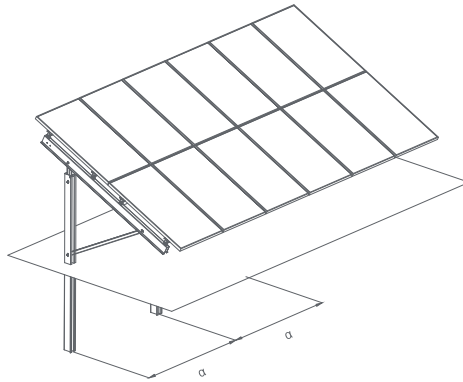
τηλ. 210.5584440
pvinfo@mevaco.gr

- προδιαγραφές
Ευρωκώδικας EC1 / Ευρωκώδικας EC3 / Ευρωκώδικας EC9 / Ελληνικός Αντισεισμικός Κανονισμός
- αριθμός κατοχύρωσης OBI
7219/10-12-2010

single-pole mounting structure

GS115.P.25

2 panels portrait



1. horizontal aluminum beam
2. inclined galvanized steel beam
3. pole-beam galvanized steel connection
4. galvanized steel pole
5. galvanized steel strut

span	$a=2.00$ m
horizontal aluminum beam profile	50x70
or equivalent galvanized steel beam	RHS60x40x2.0
average wind speed	27 m/s
snow load	0.35 kN/m ²
panel type	280 Wp 1960x992mm
load/support	1120Wp
steel weight	71 kg
aluminum weight	16 kg

Solar
Technology



tel. 210.6565516
info@solarroofs.gr

design

production

MEVACO SA
INDUSTRIAL SUBCONTRACTING

tel. 210.5584440
pvinfo@mevaco.gr

- standards
Eurocode EC1 / Eurocode EC3 / Eurocode EC9 / Greek Seismic Code
- IPO Registration Number
7219/10-12-2010