

# διπάσσαλο στήριγμα

## GS108.P25

### 2 panels portrait

Solar  
Technology



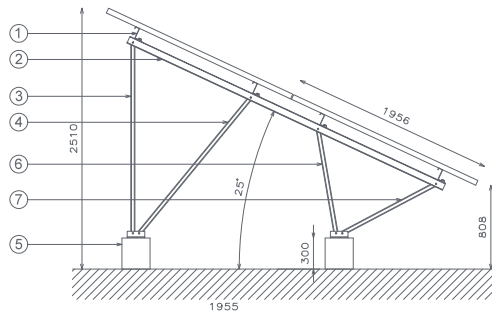
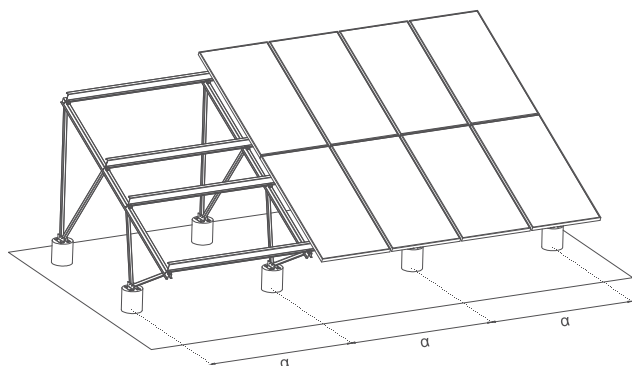
Μ Ε Λ Ε Τ Η  
Σ Χ Ε Δ Ι Α Σ Μ Ο Σ

τηλ. 210.6565516  
info@solarroofs.gr

ΠΑΡΑΓΩΓΗ

**MEVACO SA**  
INDUSTRIAL SUBCONTRACTING

τηλ. 210.5584440  
pvinfo@mevaco.gr



1. οριζόντια δοκός από αλουμίνιο ή γαλβανισμένο χάλυβα
2. κεκλιμένη δοκός από γαλβανισμένο χάλυβα
3. οπίσθιος ορθοστάτης από γαλβανισμένο χάλυβα
4. οπίσθια αντηρίδα από γαλβανισμένο χάλυβα
5. σύνδεσμος θεμελίωσης σε σκυρόδεμα ή πάσσαλο από γαλβανισμένο χάλυβα
6. εμπρόσθιος ορθοστάτης από γαλβανισμένο χάλυβα
7. εμπρόσθια αντηρίδα από γαλβανισμένο χάλυβα

απόσταση στήριξης	α=2.00 m			α=2.50 m			α=3.00 m		
οριζόντια δοκός αλουμινίου	50x70			50x90			50x110		
ή ισοδύναμη δοκός από γαλβανισμένο χάλυβα	RHS80x40x3.0			RHS100x50x2.5			RHS100x50x3.0		
μέση ταχύτητα ανέμου	33 m/s		27 m/s	33 m/s		27 m/s	33 m/s		27 m/s
φορτίο χιονιού	2.50 kN/m <sup>2</sup>		3.20 kN/m <sup>2</sup>	1.80 kN/m <sup>2</sup>		2.30 kN/m <sup>2</sup>	1.00 kN/m <sup>2</sup>		1.60 kN/m <sup>2</sup>
είδος φ/β πλαίσιο	190 Wp 1580x808mm	240 Wp 1650x992mm	280 Wp 1960x992mm	190 Wp 1580x808mm	240 Wp 1650x992mm	280 Wp 1960x992mm	190 Wp 1580x808mm	240 Wp 1650x992mm	280 Wp 1960x992mm
ισχύς/στήριγμα	930 Wp	960 Wp	1120 Wp	1160 Wp	1200 Wp	1400 Wp	1395 Wp	1440 Wp	1680 Wp
βάρος χάλυβα	65 kg			65 kg			65 kg		
βάρος αλουμινίου	15 kg			22 kg			28 kg		

- προδιαγραφές  
Ευρωκώδικας EC1 / Ευρωκώδικας EC3 / Ευρωκώδικας EC9 / Ελληνικός Αντισεισμικός Κανονισμός
- αριθμός κατοχύρωσης OBI  
7215/10-12-2010

# two-pole mounting structure GS108.P25

2 panels portrait

Solar  
Technology

Solar  
roofs.gr

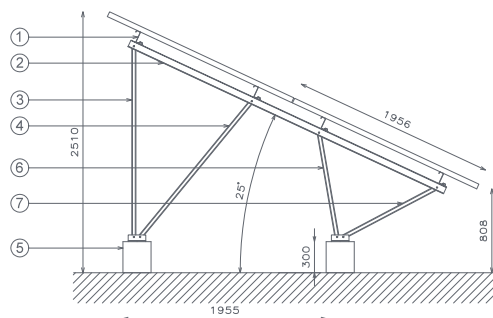
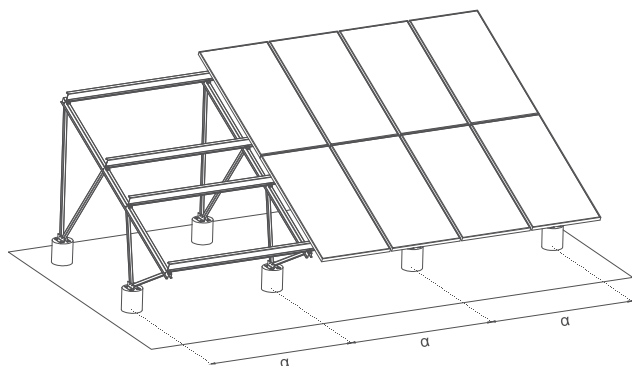
tel. 210.6565516  
info@solarroofs.gr

design

production

tel. 210.5584440  
pvinfo@mevaco.gr

**MEVACO SA**  
INDUSTRIAL SUBCONTRACTING



1. horizontal aluminum beam
2. inclined galvanized steel beam
3. rear galvanized steel post
4. rear galvanized steel strut
5. foundation connection on concrete or galvanized steel pole
6. front galvanized steel post
7. front galvanized steel strut

span	a=2.00 m			a=2.50 m			a=3.00 m		
horizontal aluminum beam profile	50x70			50x90			50x110		
or equivalent galvanized steel beam	RHS80x40x3.0			RHS100x50x2.5			RHS100x50x3.0		
average wind speed	33 m/s		27 m/s	33 m/s		27 m/s	33 m/s		27 m/s
snow load	2.50 kN/m <sup>2</sup>		3.20 kN/m <sup>2</sup>	1.80 kN/m <sup>2</sup>		2.30 kN/m <sup>2</sup>	1.00 kN/m <sup>2</sup>		1.60 kN/m <sup>2</sup>
panel type	190 Wp 1580x808mm	240 Wp 1650x992mm	280 Wp 1960x992mm	190 Wp 1580x808mm	240 Wp 1650x992mm	280 Wp 1960x992mm	190 Wp 1580x808mm	240 Wp 1650x992mm	280 Wp 1960x992mm
load/support	930 Wp	960 Wp	1120 Wp	1160 Wp	1200 Wp	1400 Wp	1395 Wp	1440 Wp	1680 Wp
steel weight	65 kg			65 kg			65 kg		
aluminum weight	15 kg			22 kg			28 kg		

- standards  
Eurocode EC1 / Eurocode EC3 / Eurocode EC9 / Greek Seismic Code
- IPO Registration Number  
7215/10-12-2010